



CAVE DO VINHO

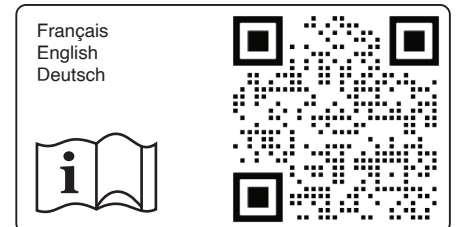


Português

ATENÇÃO!

Risco de lesão grave ou fatal por esmagamento em caso de uso inadequado.

Leia atentamente e siga cuidadosamente cada uma das etapas destas instruções.



Français

ATTENTION!

Risque de blessure grave ou mortelle par écrasement en cas de utilisation inappropriée.

Lire attentivement et suivre soigneusement chacune des étapes de ces instructions.

English

WARNING!

Risk of serious or fatal injury by crushing in case of improper use.

Read carefully and follow each step of these instructions closely.

Deutsch

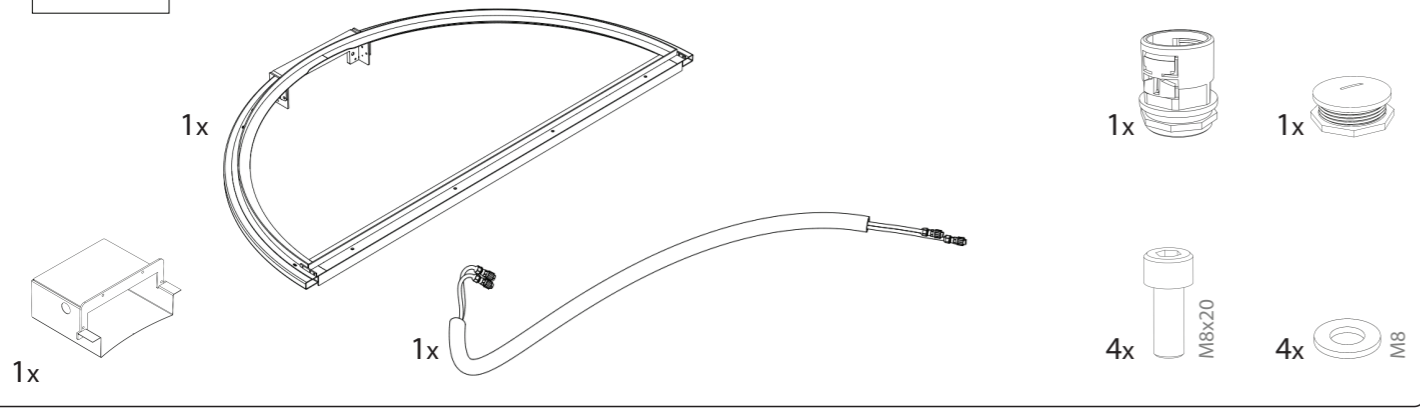
ACHTUNG!

Gefahr schwerer oder tödlicher Verletzungen durch Quetschungen bei unsachgemäßer Verwendung.

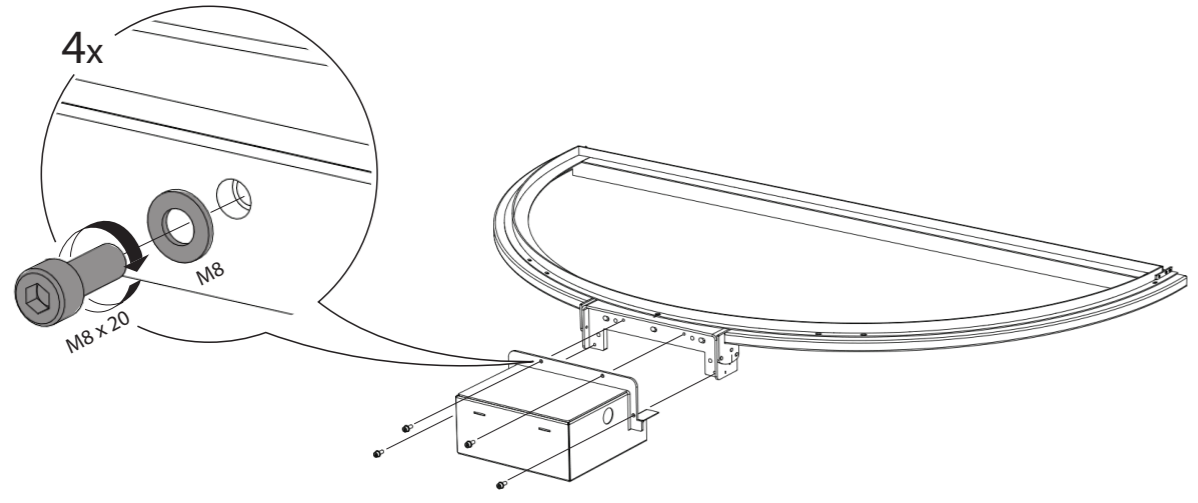
Lesen Sie diese Anweisungen sorgfältig und befolgen Sie jede einzelne der Schritte genau.

1a Instalação do Aro - Semicircular

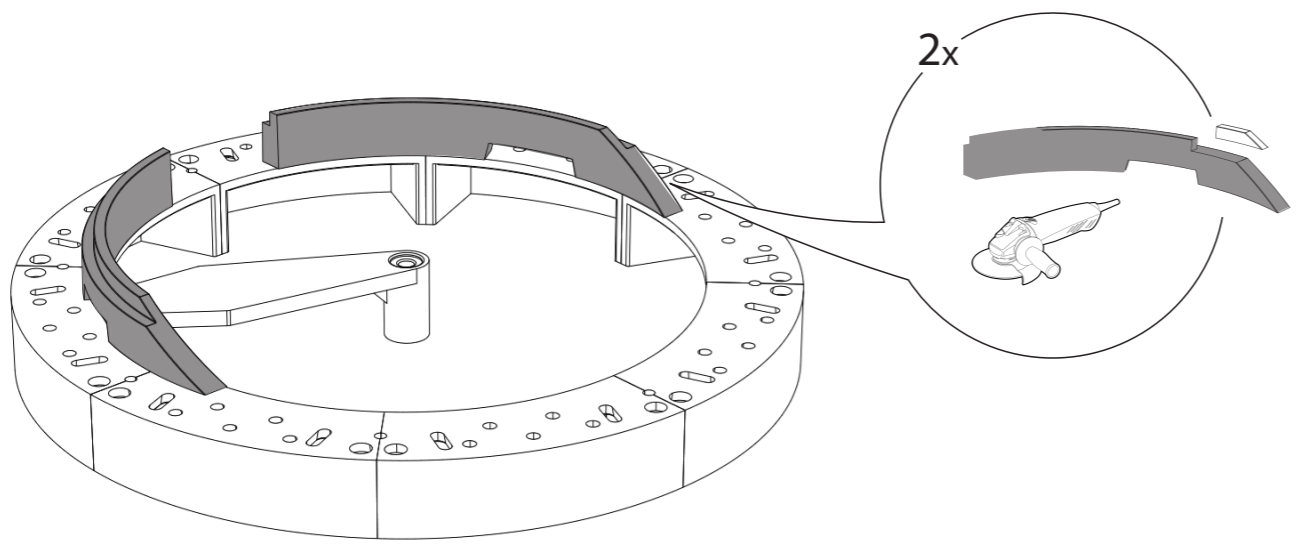
Partes



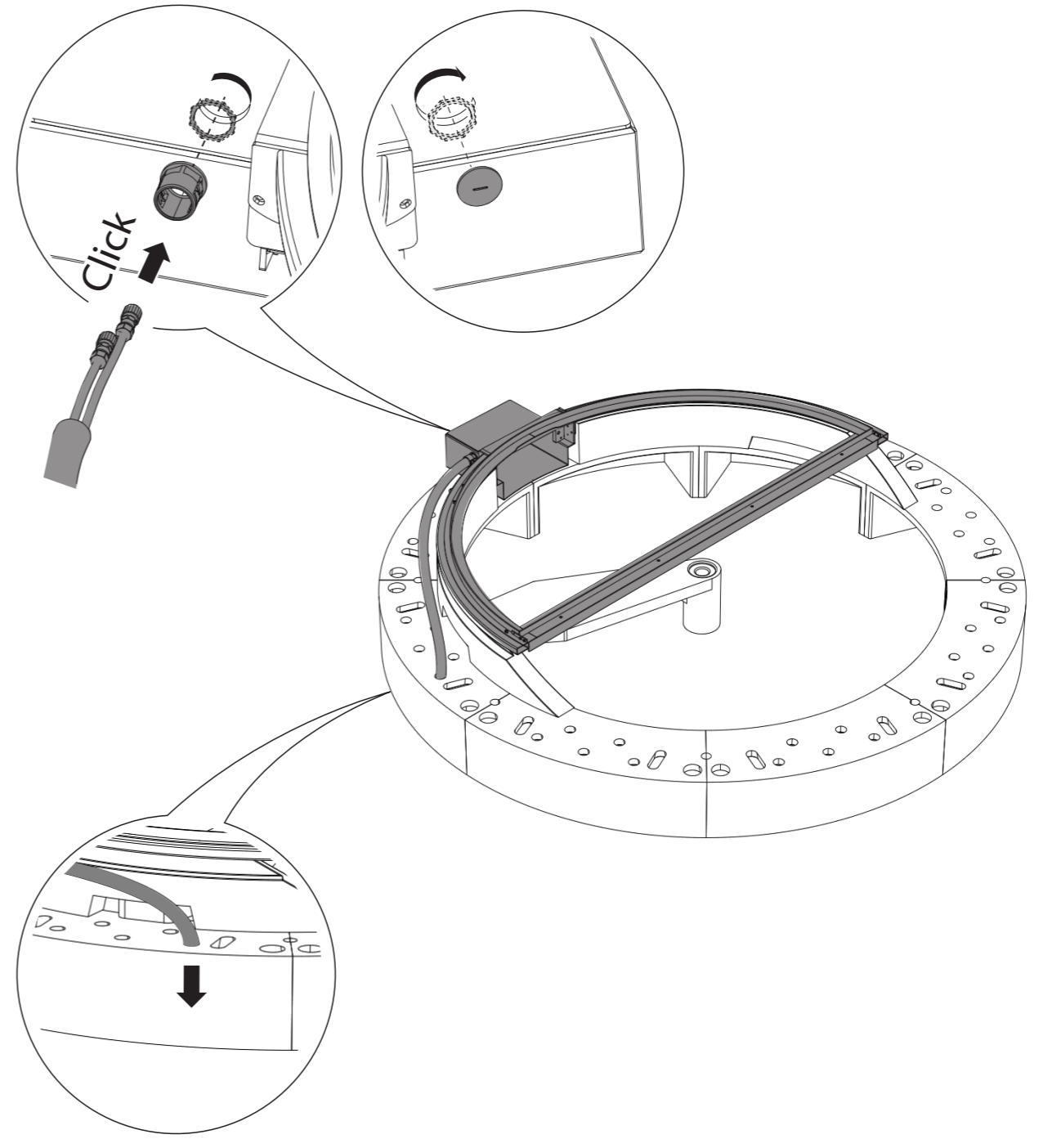
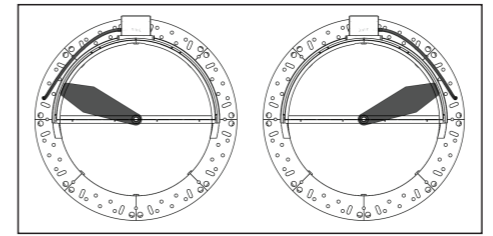
1



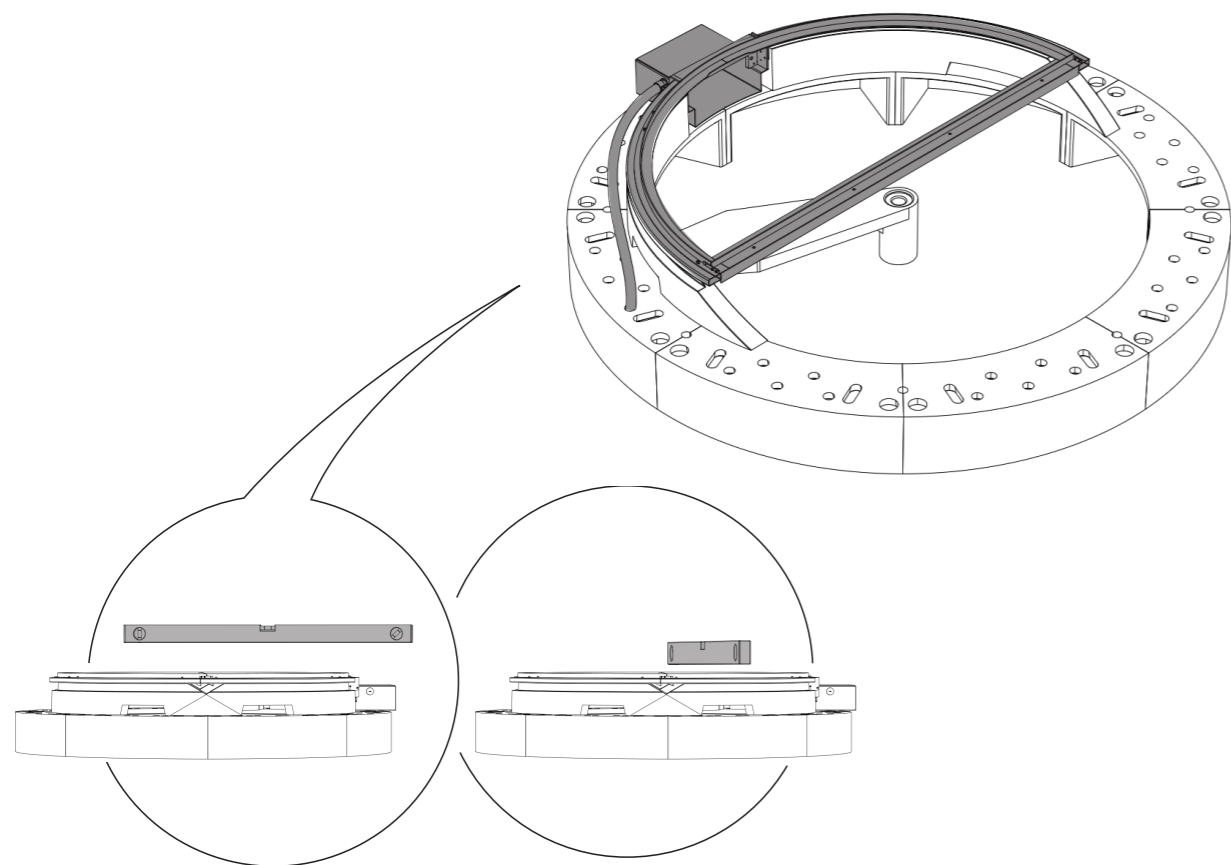
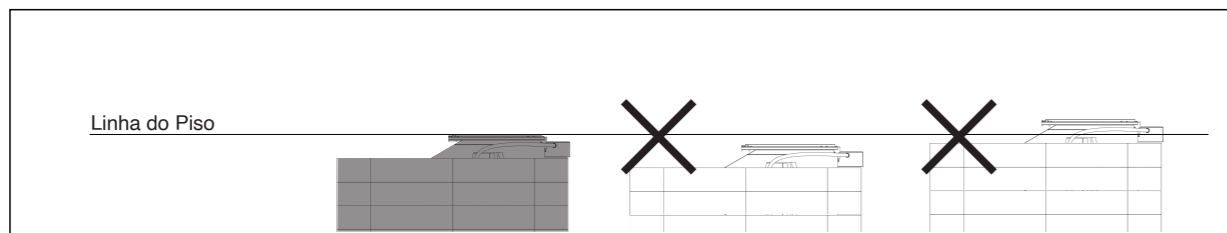
2



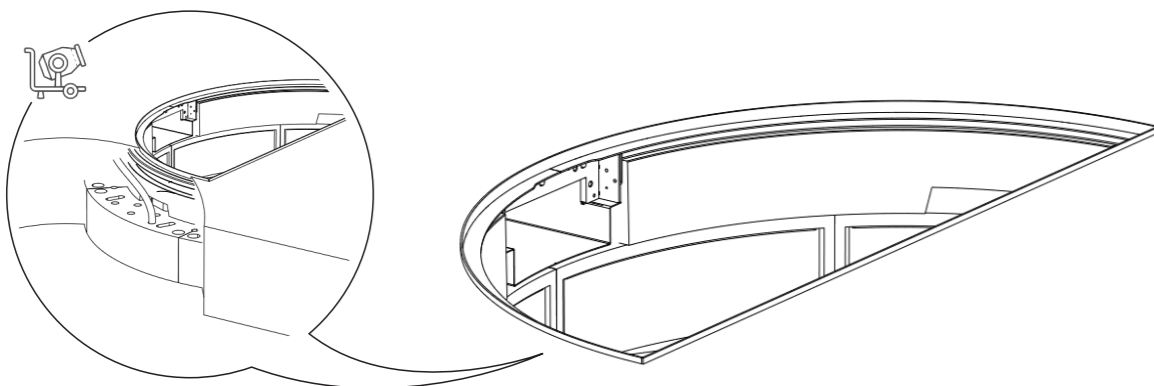
3



4

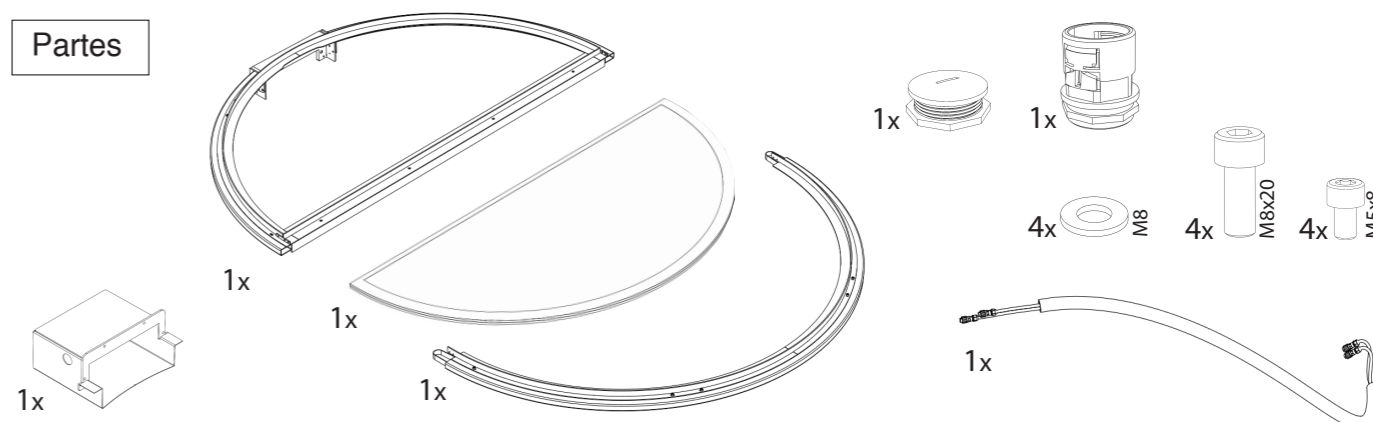


5

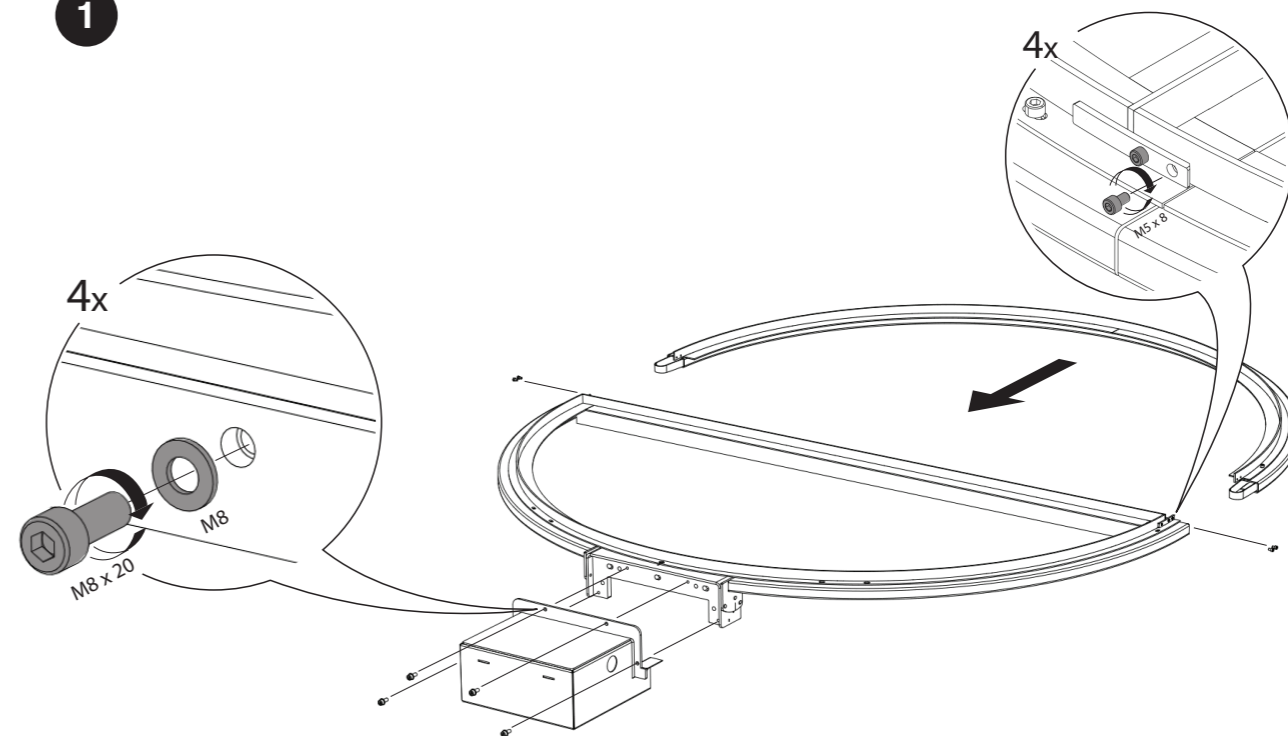


1b Instalação do Aro - Circular

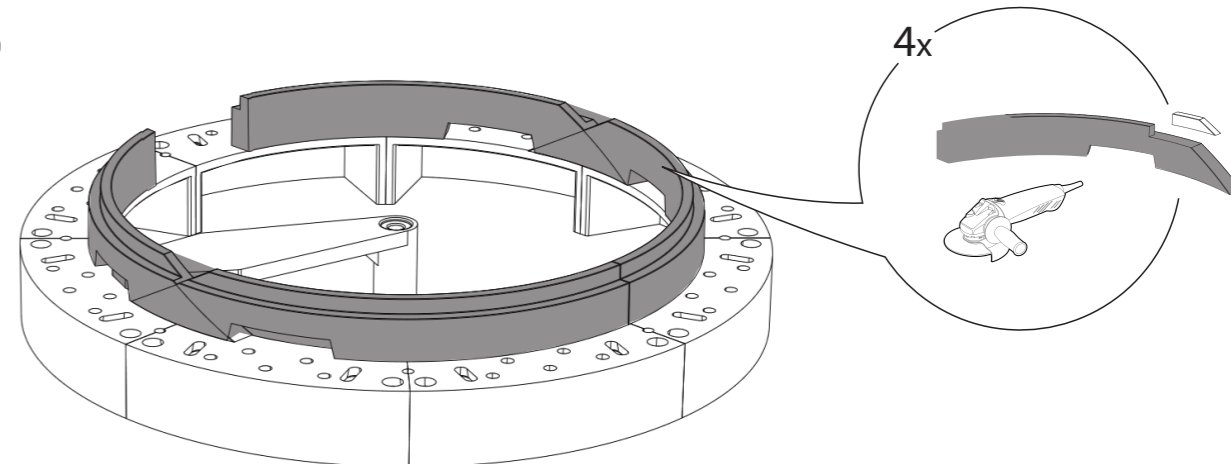
Partes



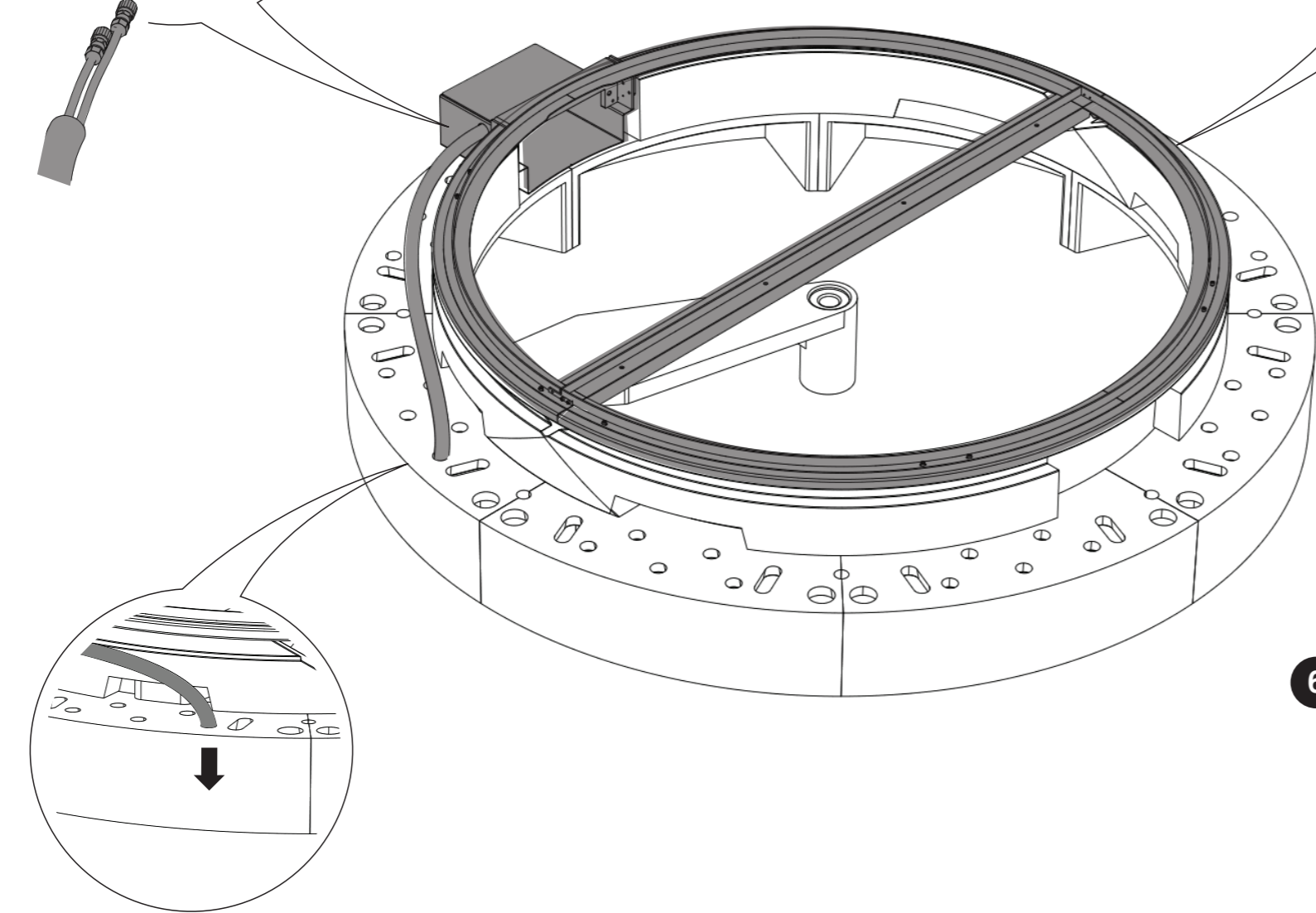
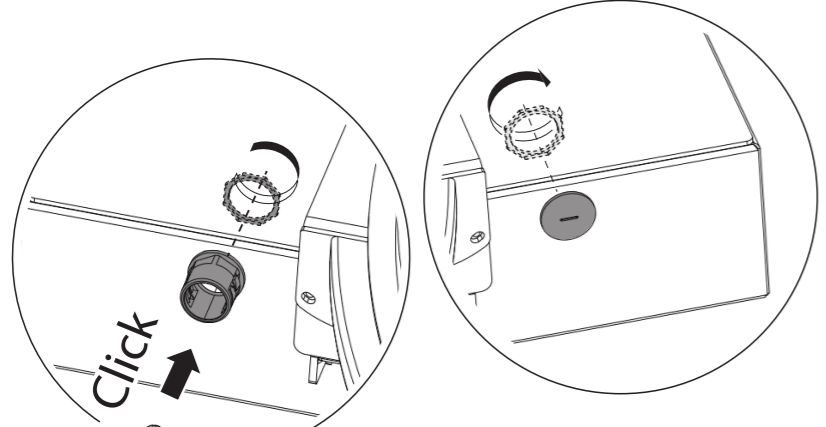
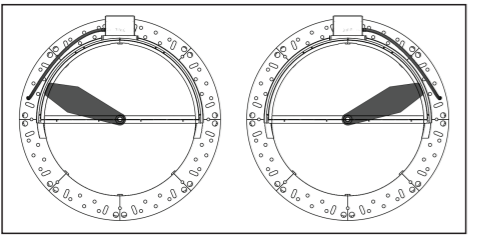
1



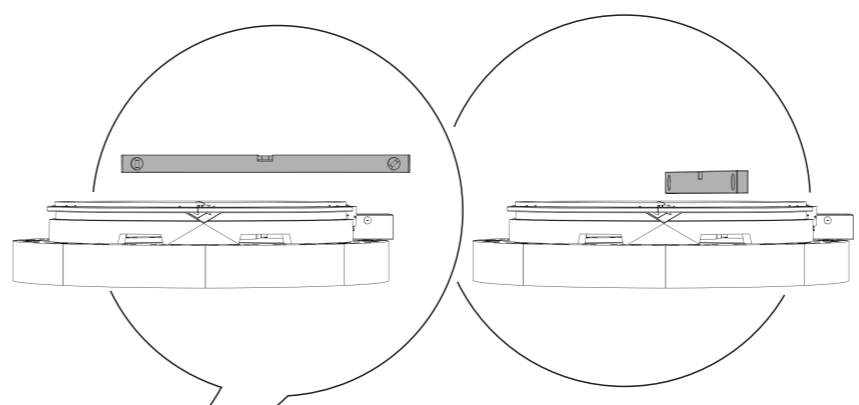
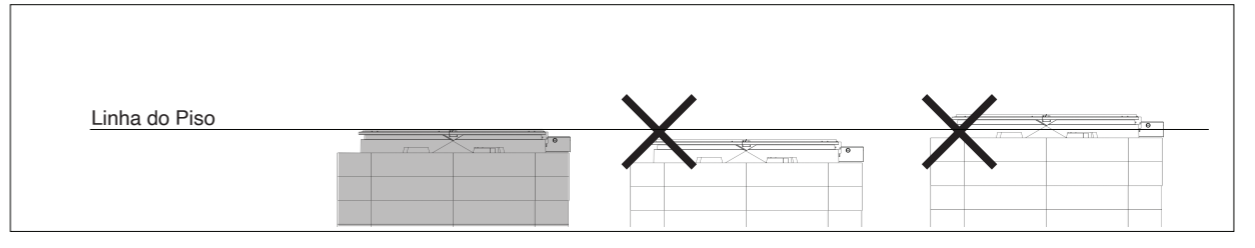
2



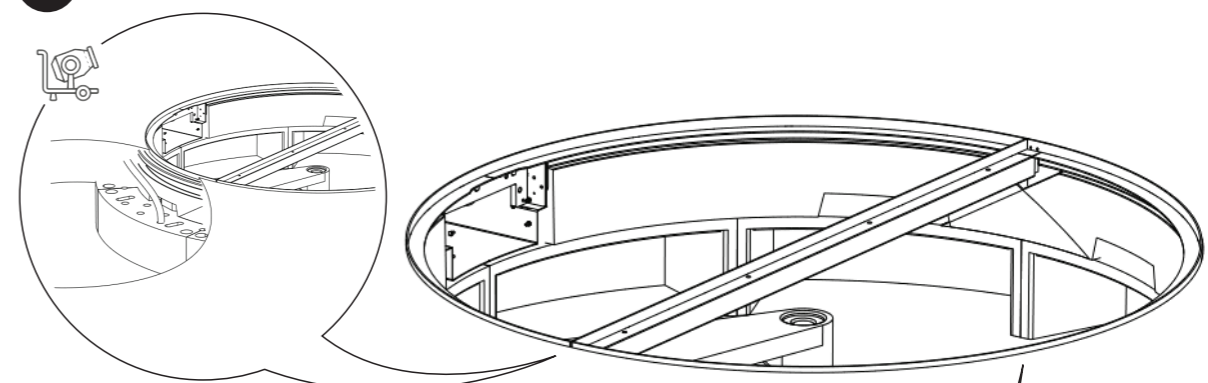
3



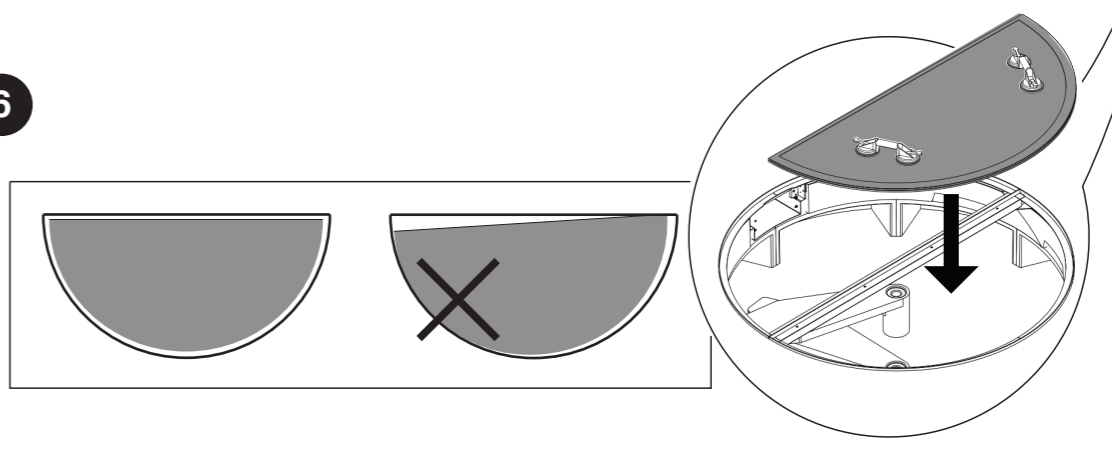
4



5

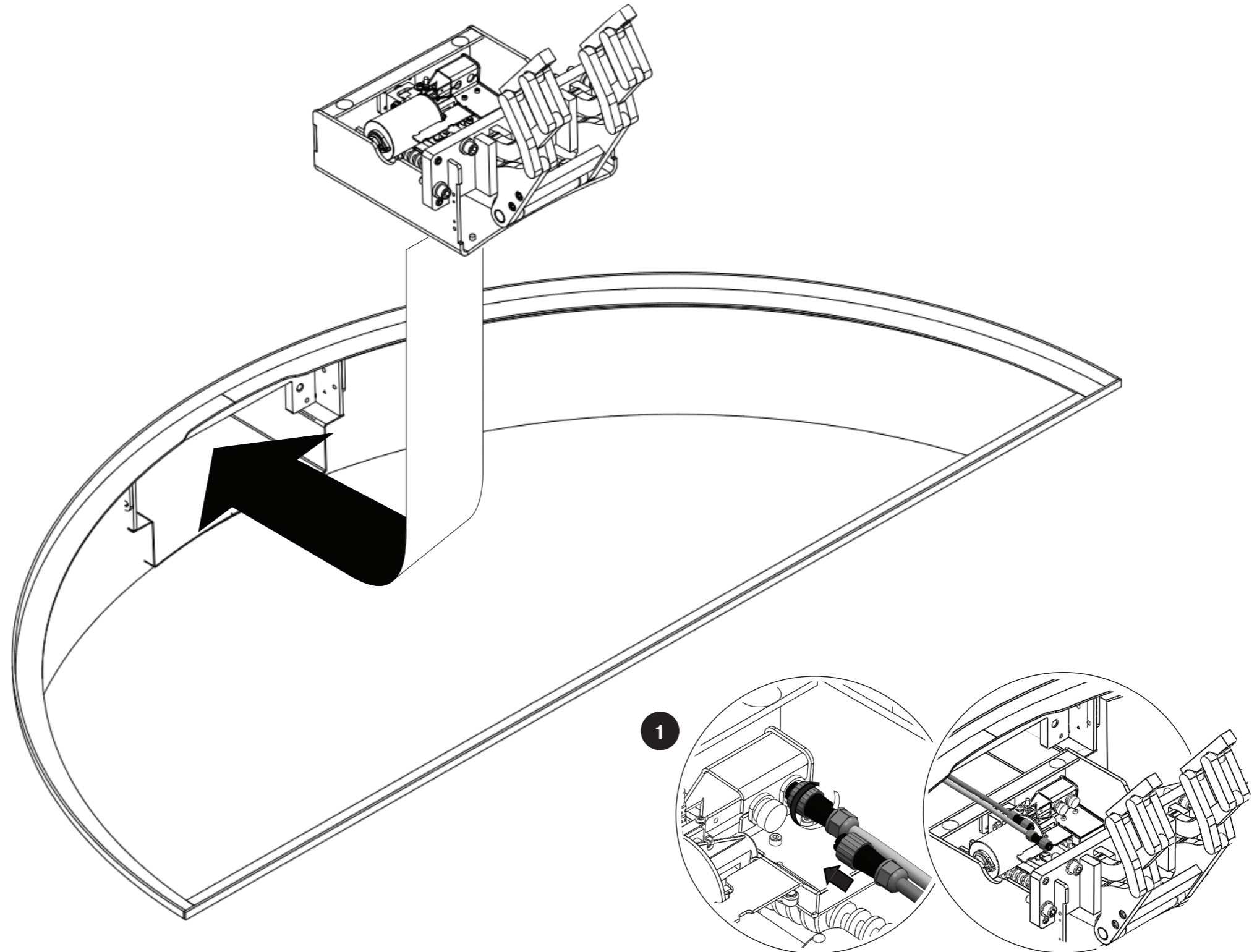
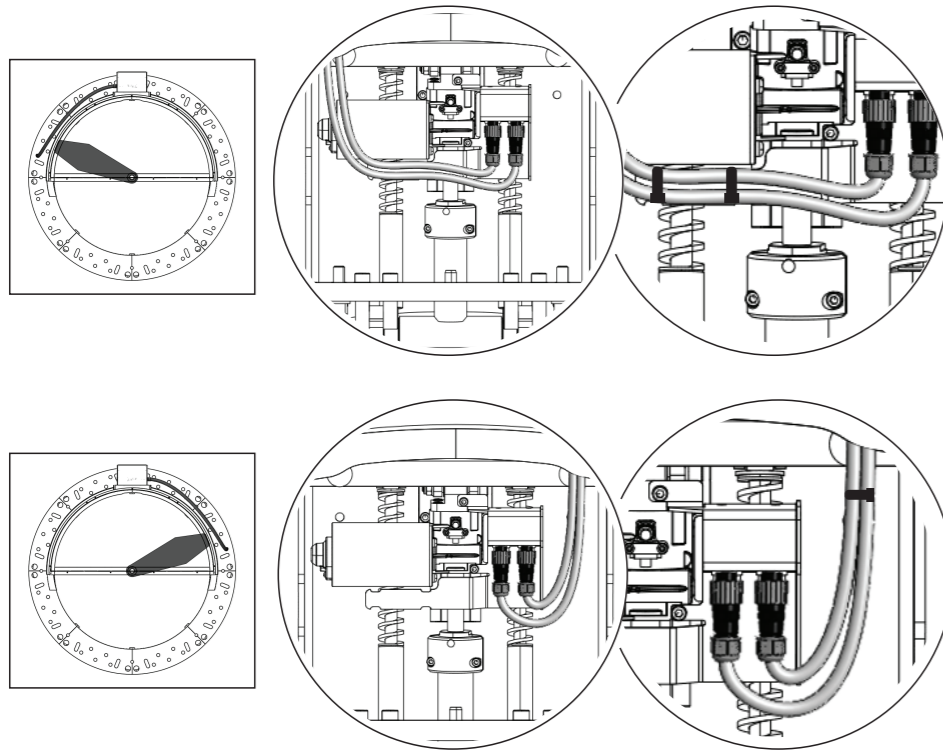
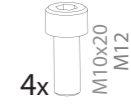
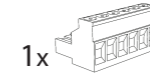
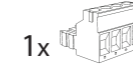
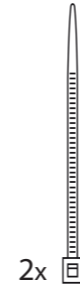
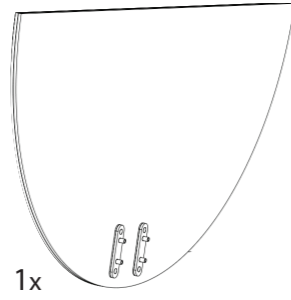
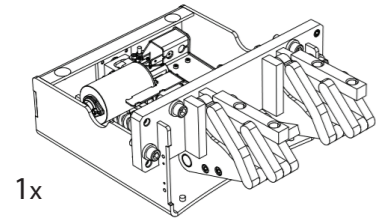


6

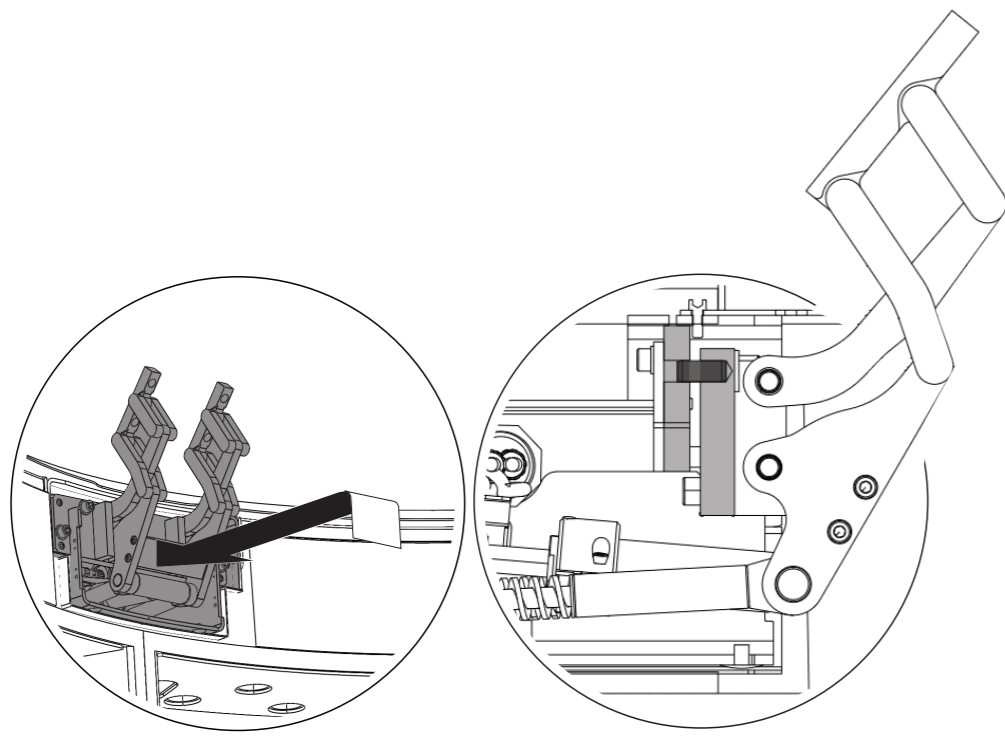


2 Instalação

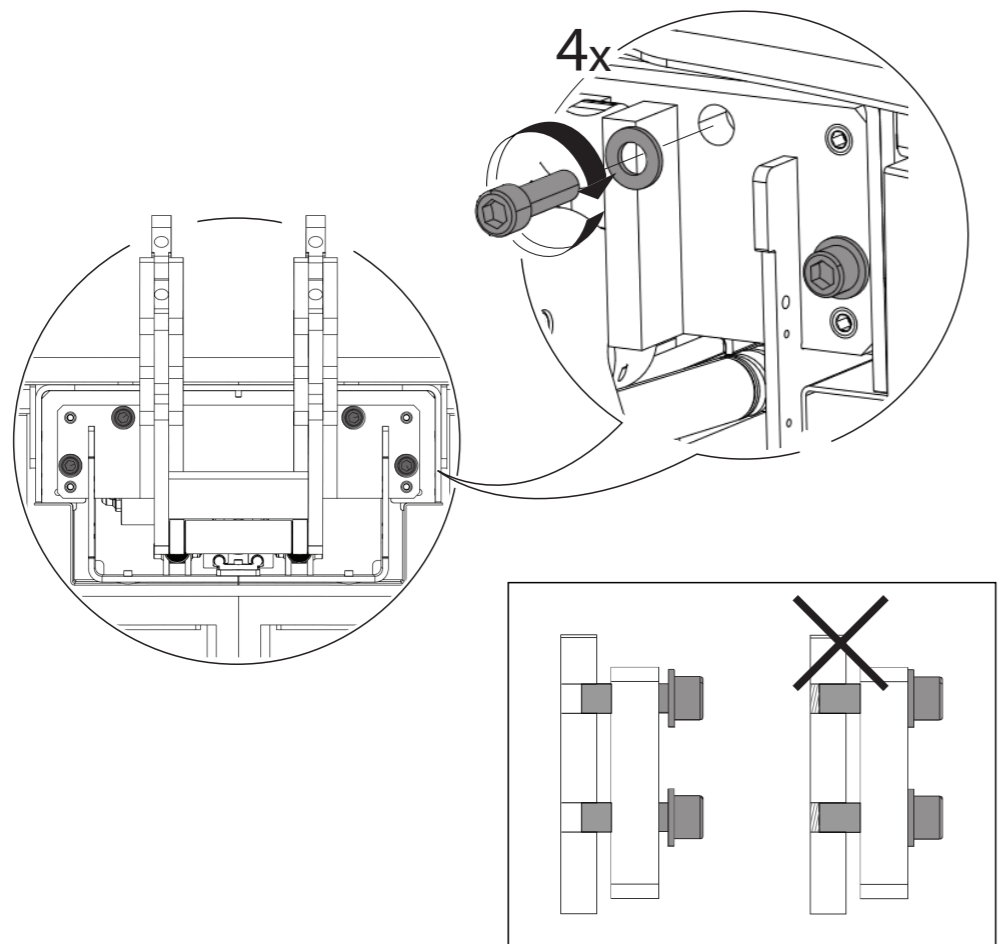
Partes



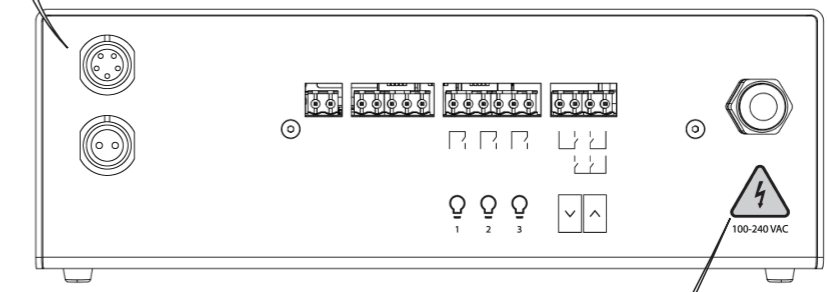
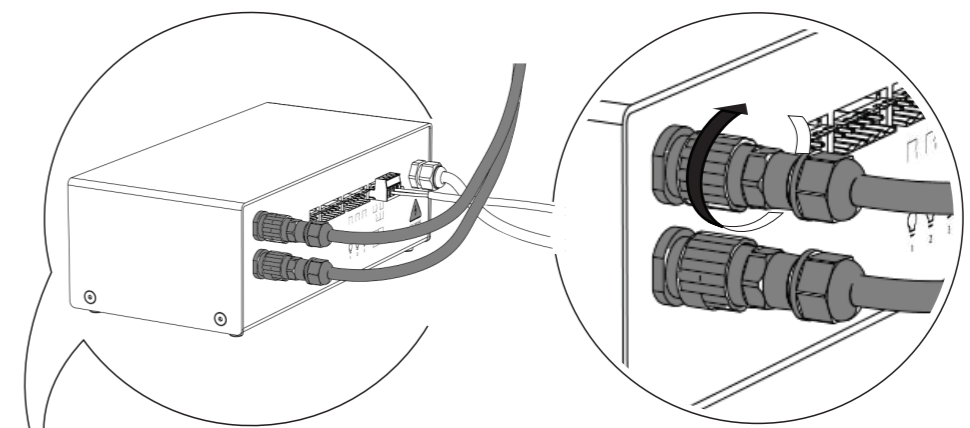
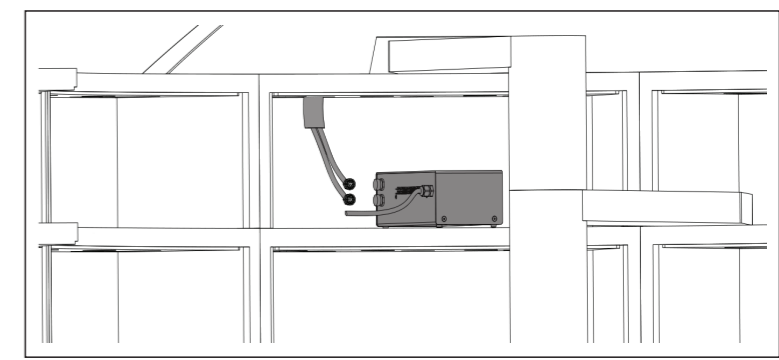
2




3

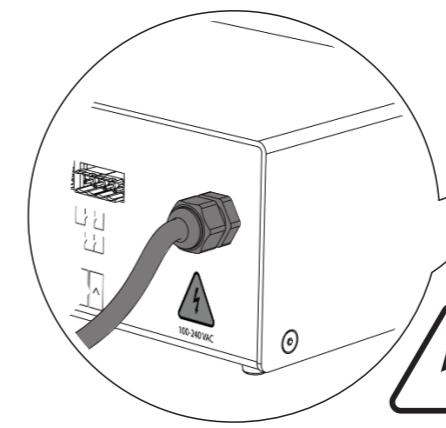


4

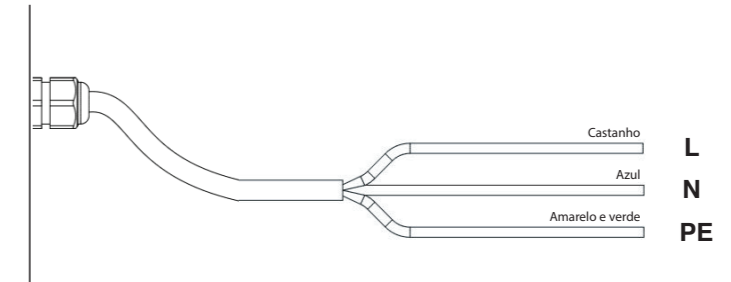


5

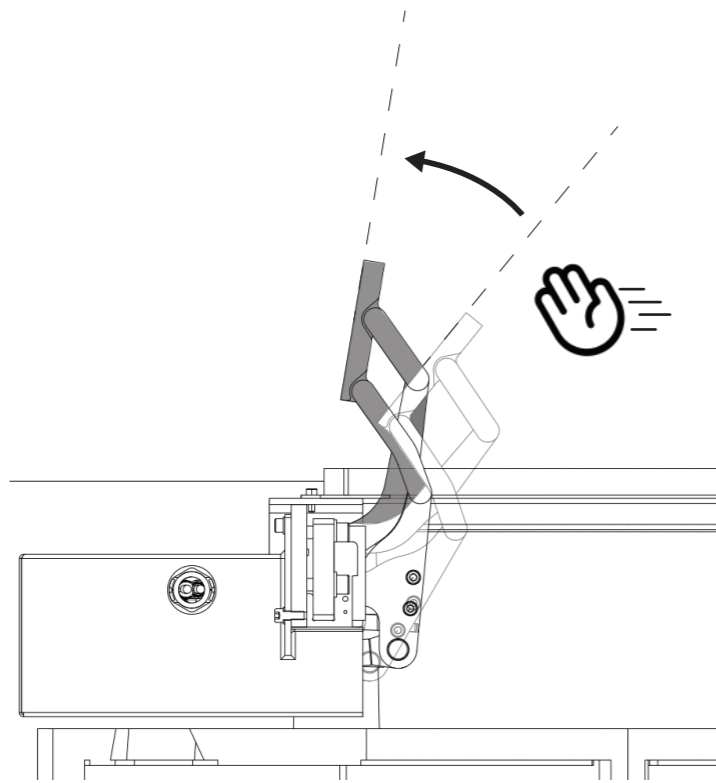
 Com a ligação à rede elétrica os alarmes serão ativados. Ignore-os nesta etapa da instalação.



ATENÇÃO!
Tensão perigosa (230V). O contacto pode causar choque elétrico e ferimentos graves. Desligue a corrente elétrica antes de efetuar qualquer serviço.

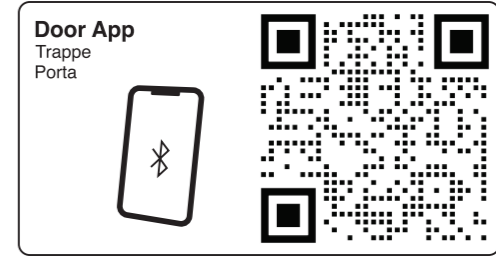


6

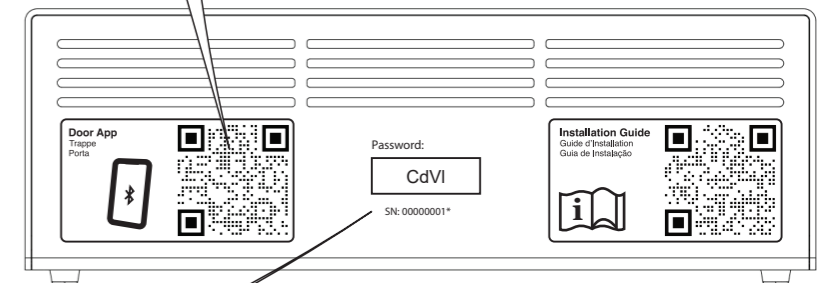


ATENÇÃO!
 Durante o acionamento manual do mecanismo o motor assiste a abertura.
 Cuidado com possíveis entalamentos.
 Não posicione as mãos ou objetos entre as partes móveis.

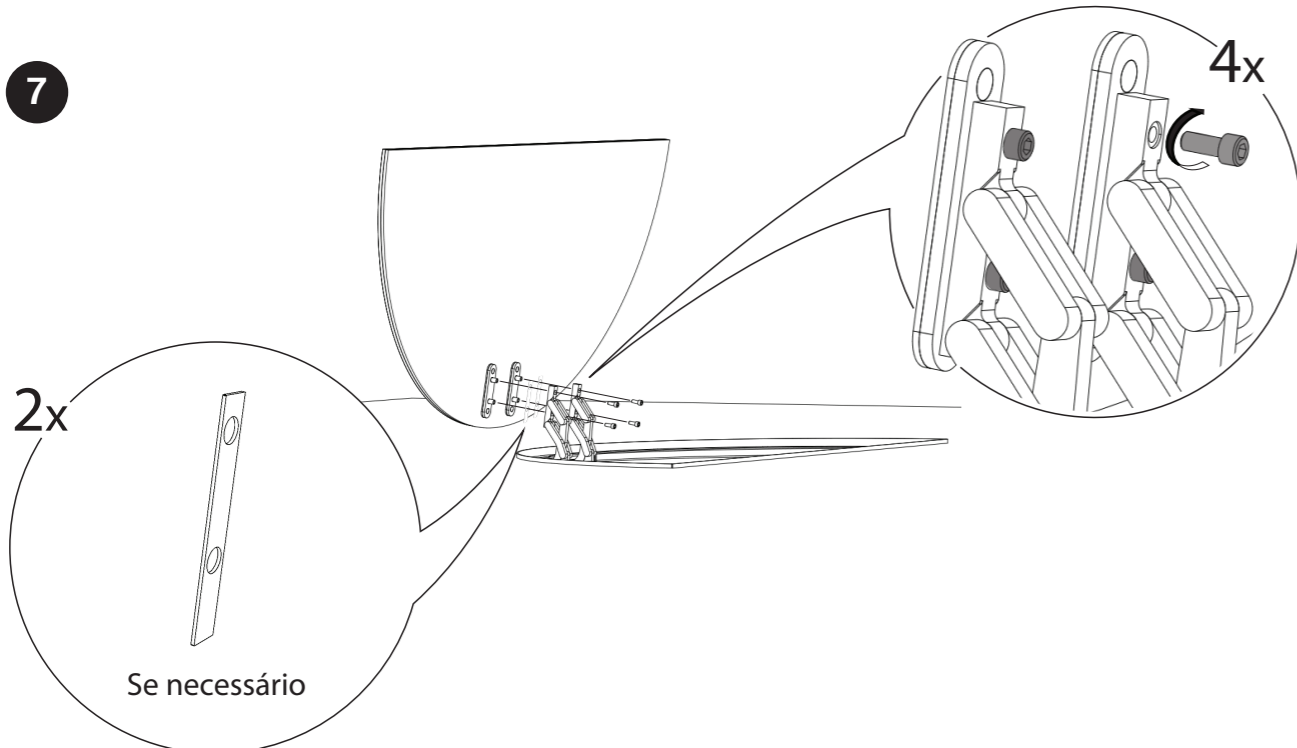
8



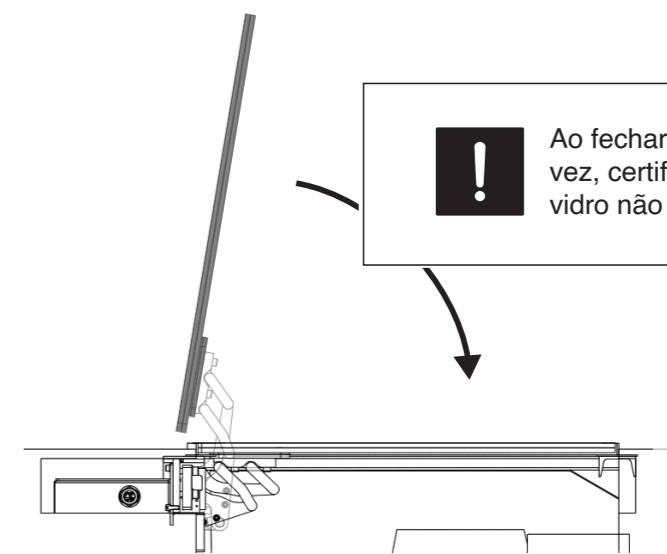
9



7



10

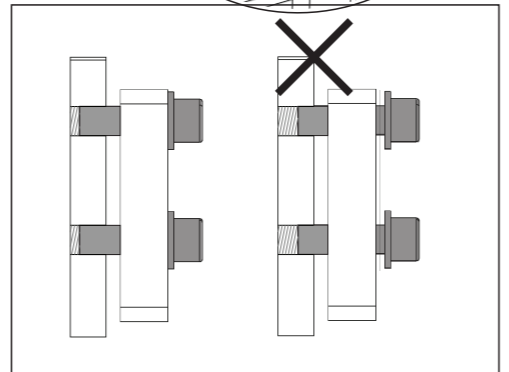
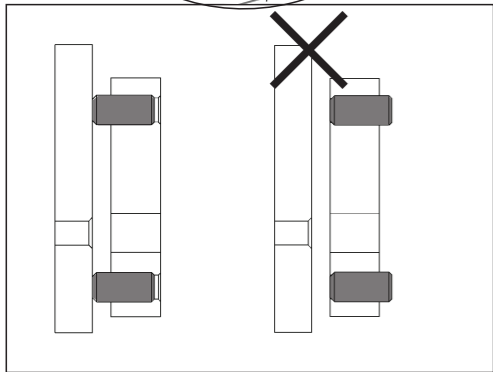
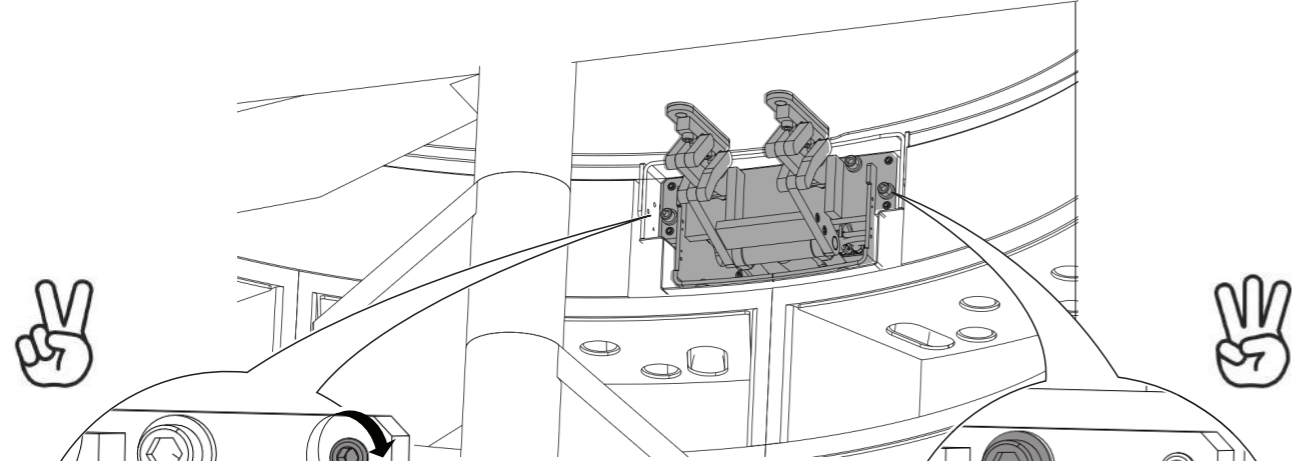
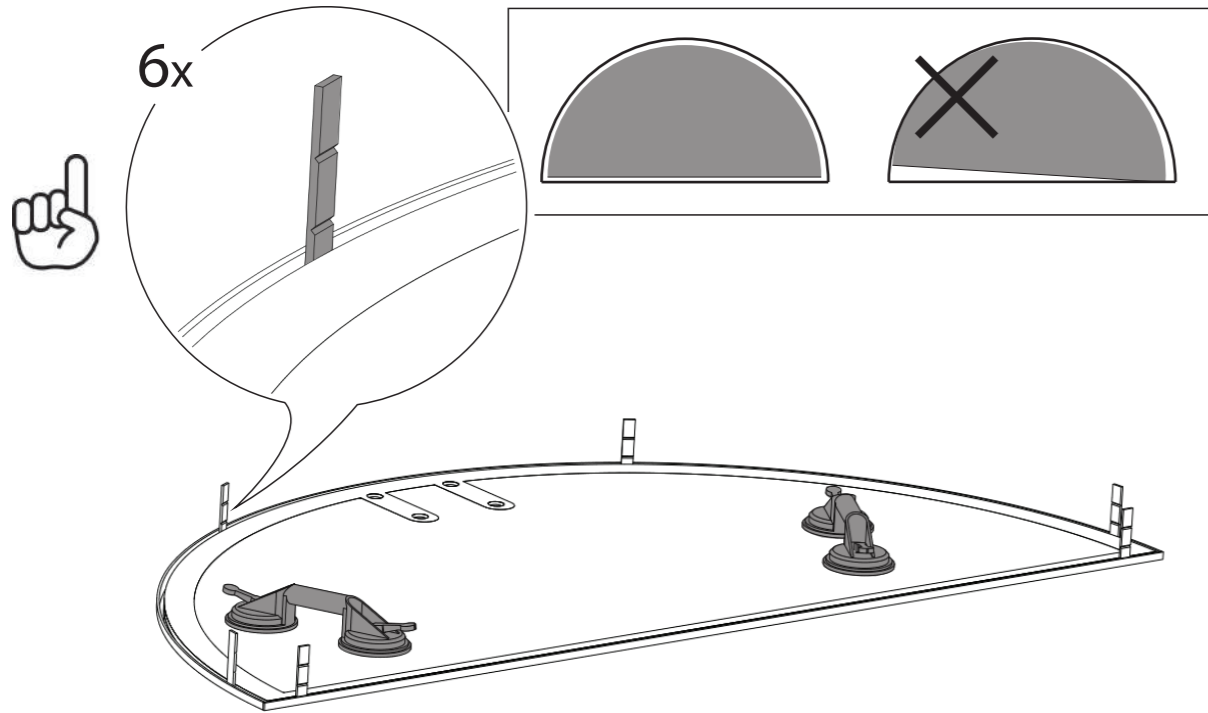


Ao fechar a porta pela primeira vez, certifique-se de que o vidro não toca no aro.

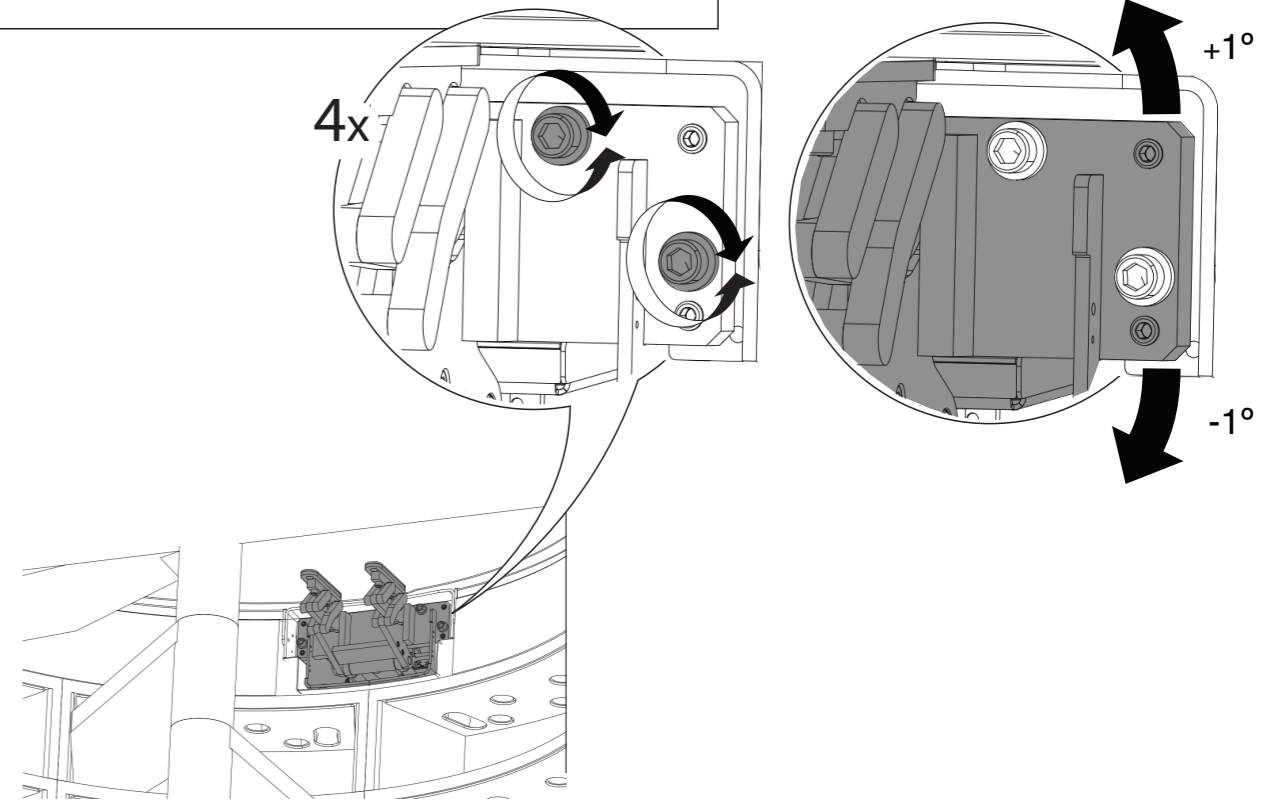
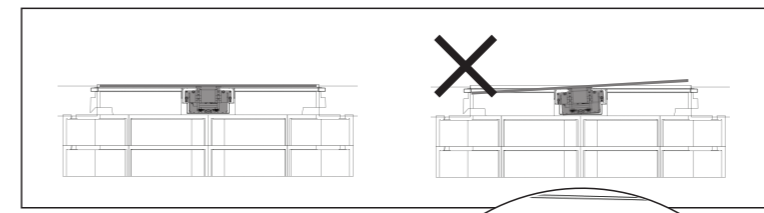


Para acionar a porta com o botão de parede veja instruções na página 16.

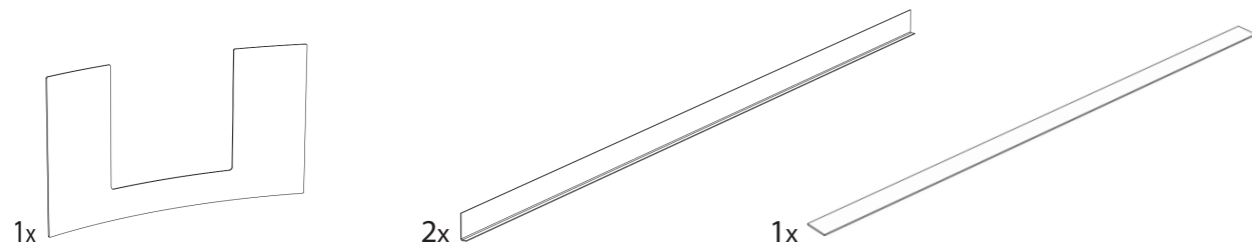
11



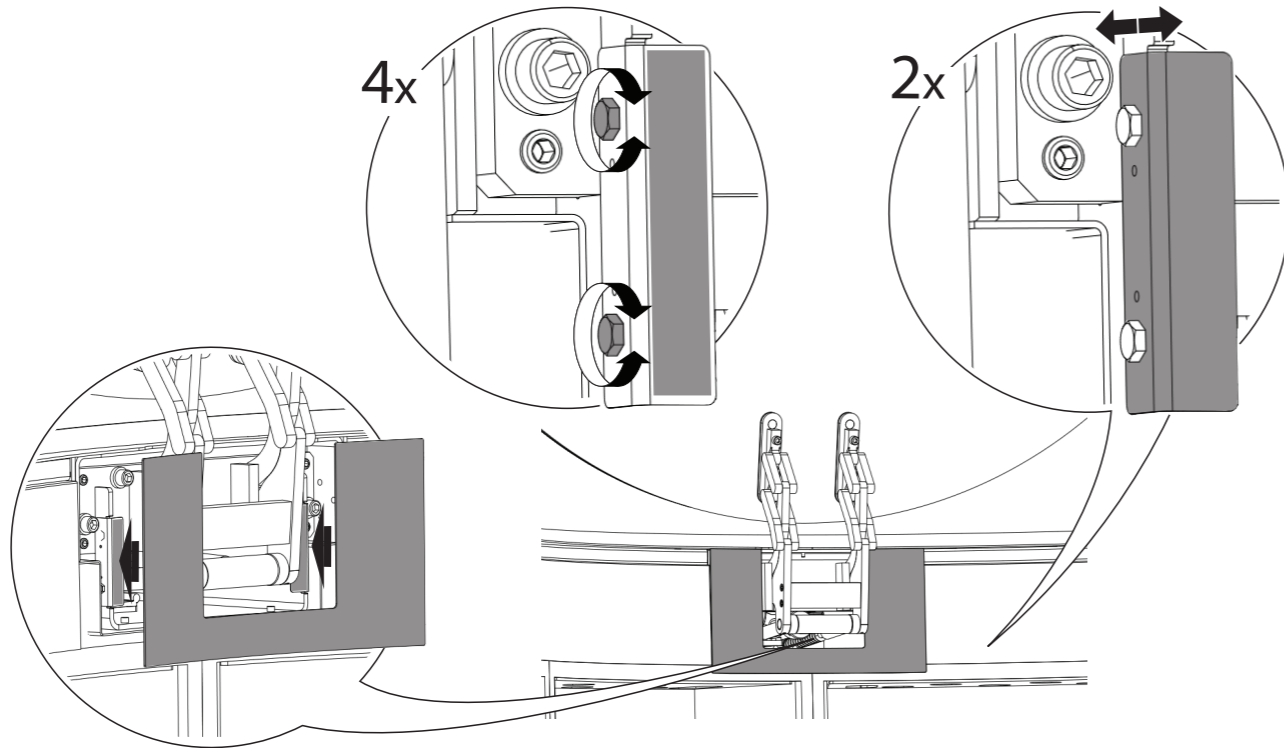
12



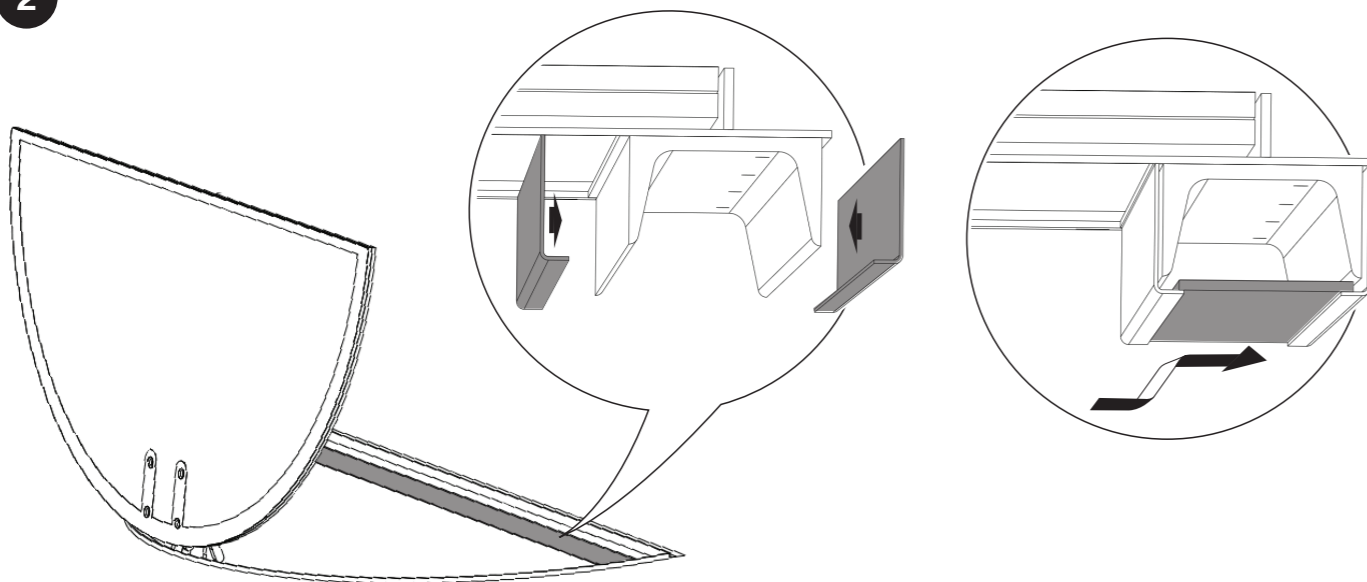
3 Acabamentos



1



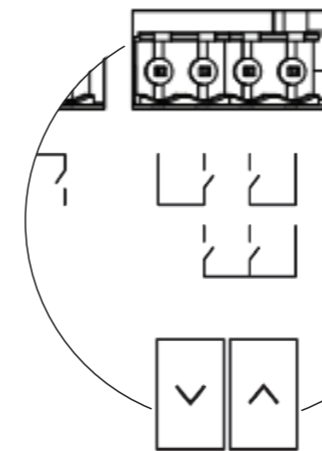
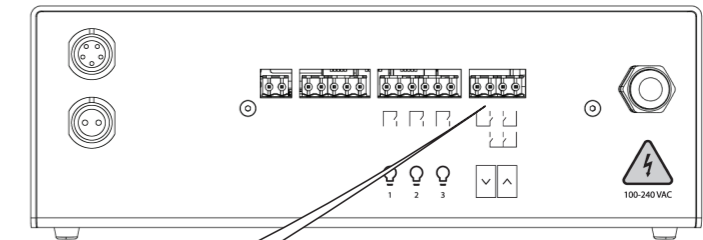
2



Botão de Parede

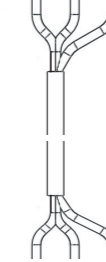
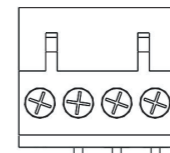
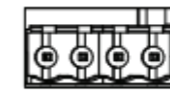


- Ø min: 3x0,25 mm / max: 3x1,5 mm;
- 0 volts - Circuito sem corrente elétrica;
- Interruptor de uso contínuo;
- Não utilize interruptor On/Off. Pode causar sério risco de esmagamentos.



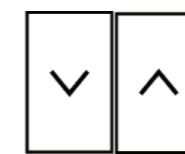
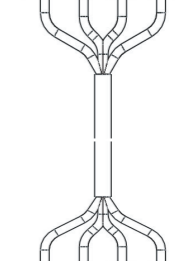
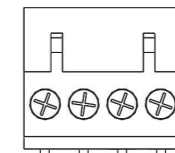
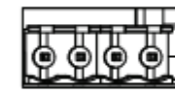
Opção A
3 cabos

3 2 1



Opção B
4 cabos

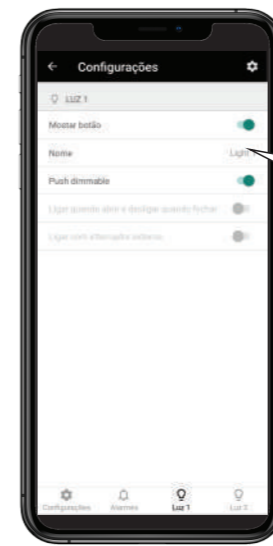
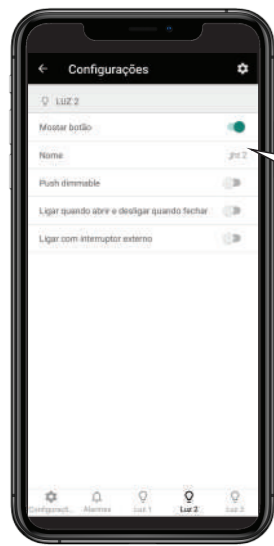
4 3 2 1



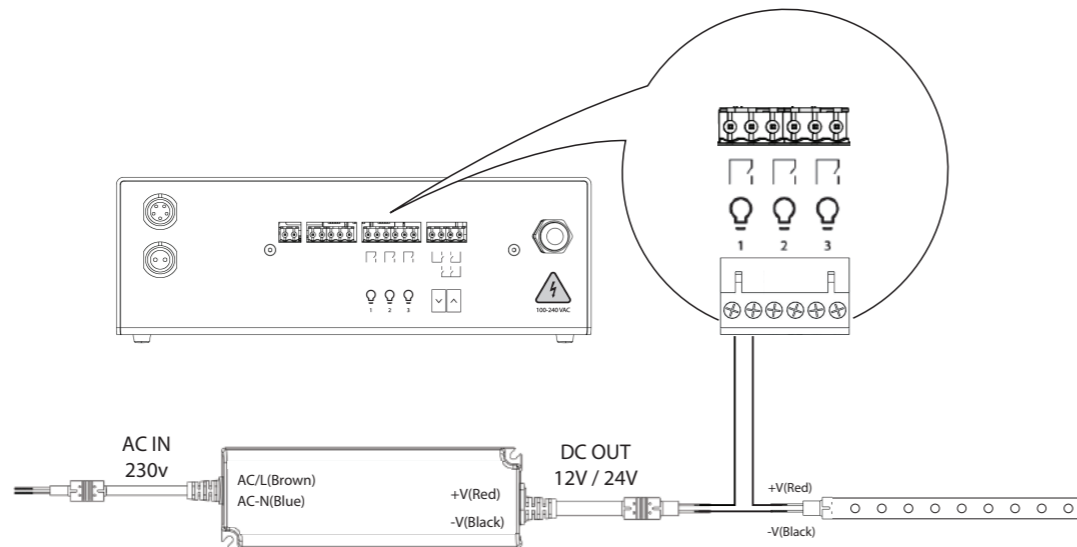
Fechar
3 2 1
Abrir

Fechar
4 3 2 1
Abrir

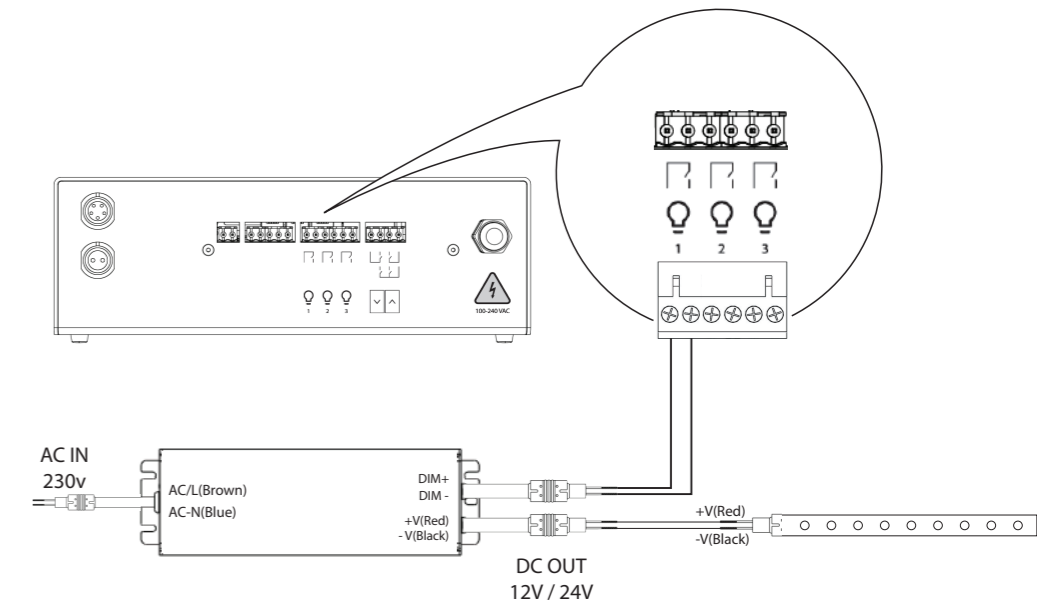
Ajustes da Iluminação



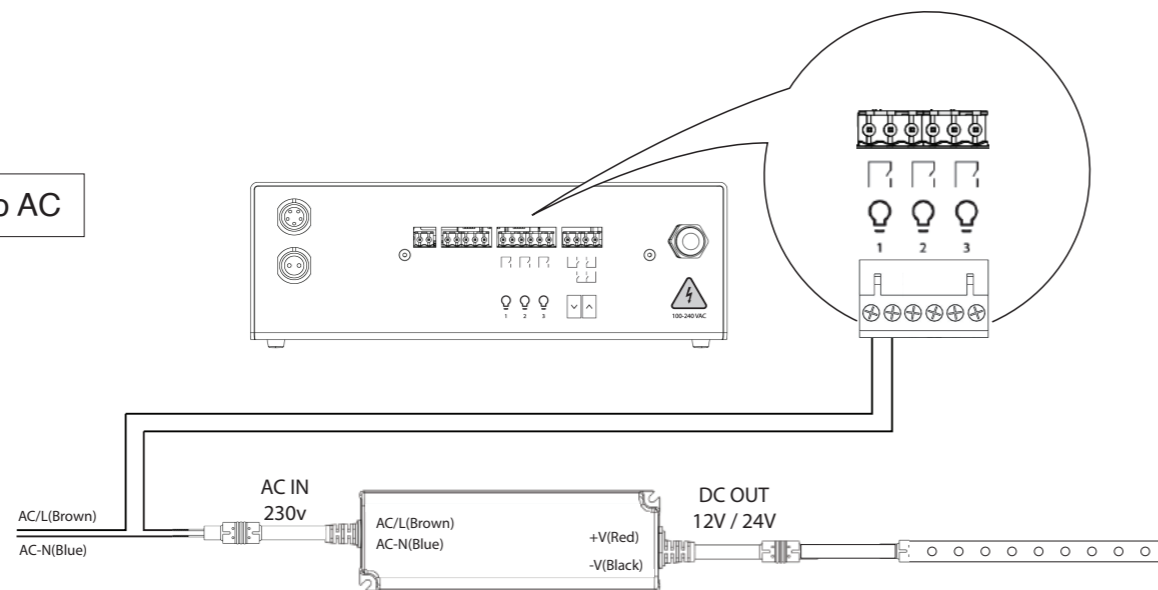
Conexão DC



Conexão DIMM

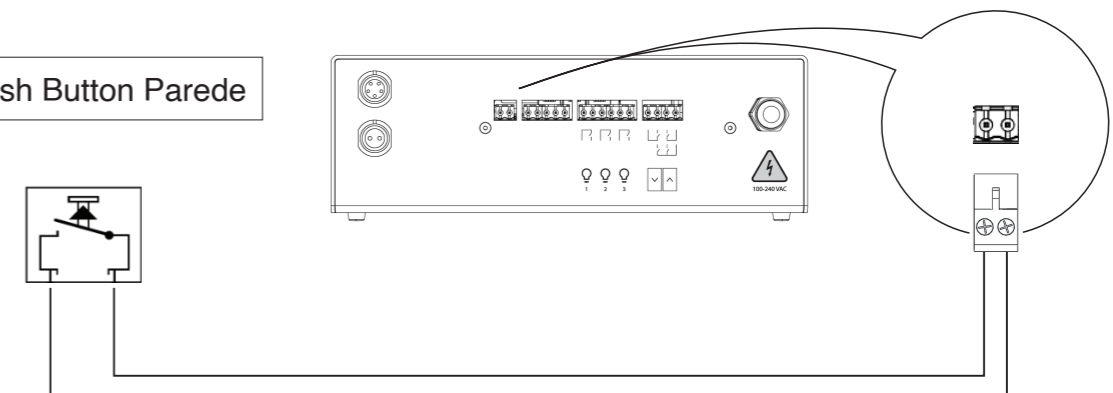


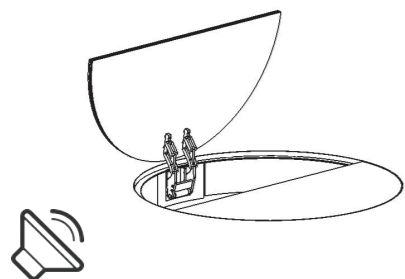
Conexão AC



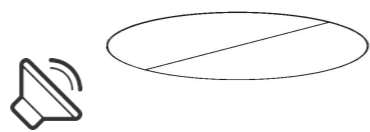
- Ø min: 2x0,25 mm / max: 2x1,5 mm;
- 0 volts - Circuito sem corrente elétrica;
- 1 - polo, 1 - way (make contact);
- Não utilize interruptor on/off.

Push Button Parede





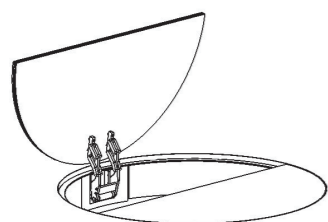
Bip longo sinaliza a posição completamente aberta.



Bip longo sinaliza a posição completamente fechada.



Por razões de segurança, quando a porta permanece parcialmente ou completamente aberta, o sistema emite bips curtos.



5 Min.



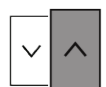
Completamente aberta:
Bips curtos após 5 minutos.



10 Sec.



Parcialmente aberta:
Bips curtos após 10 segundos.

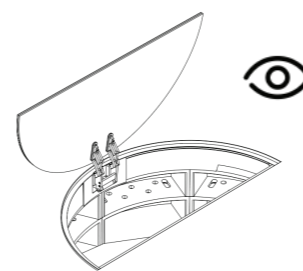
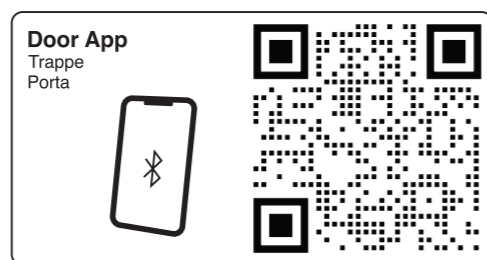


Para reiniciar:
Acione o comando "Abrir" para uma pausa de 5 minutos.

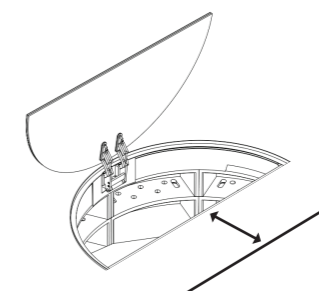


Para anular:
Acione o comando "Fechar" até que a porta esteja completamente fechada.

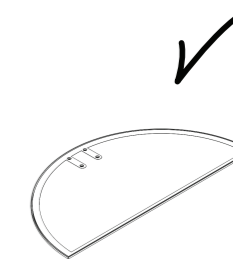
Para funcionalidades avançadas utilize a aplicação:



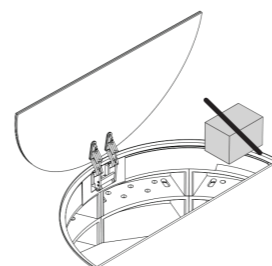
Visualize constantemente a porta durante seu funcionamento.



Mantenha uma distância segura em relação à porta durante o uso.



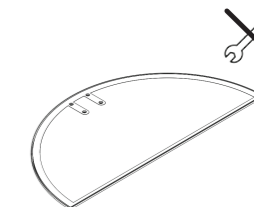
Certifique-se de que a porta esteja completamente fechada após cada utilização.



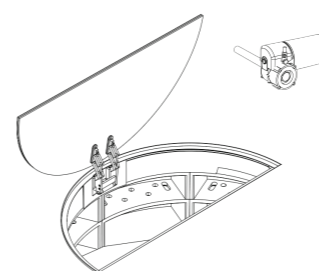
Não deixe objetos próximo da porta que possam inadvertidamente bloqueá-la.



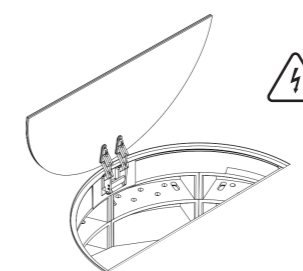
Mantenha os comandos de acionamento fora do alcance de crianças.



A montagem deve ser realizada por pessoal qualificado.



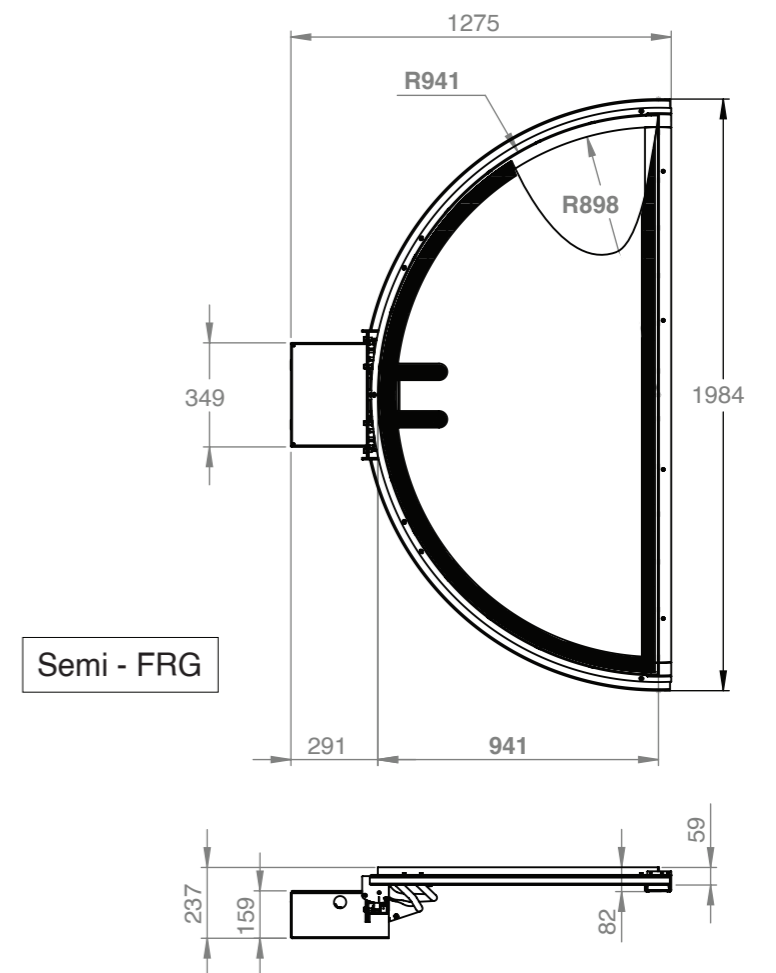
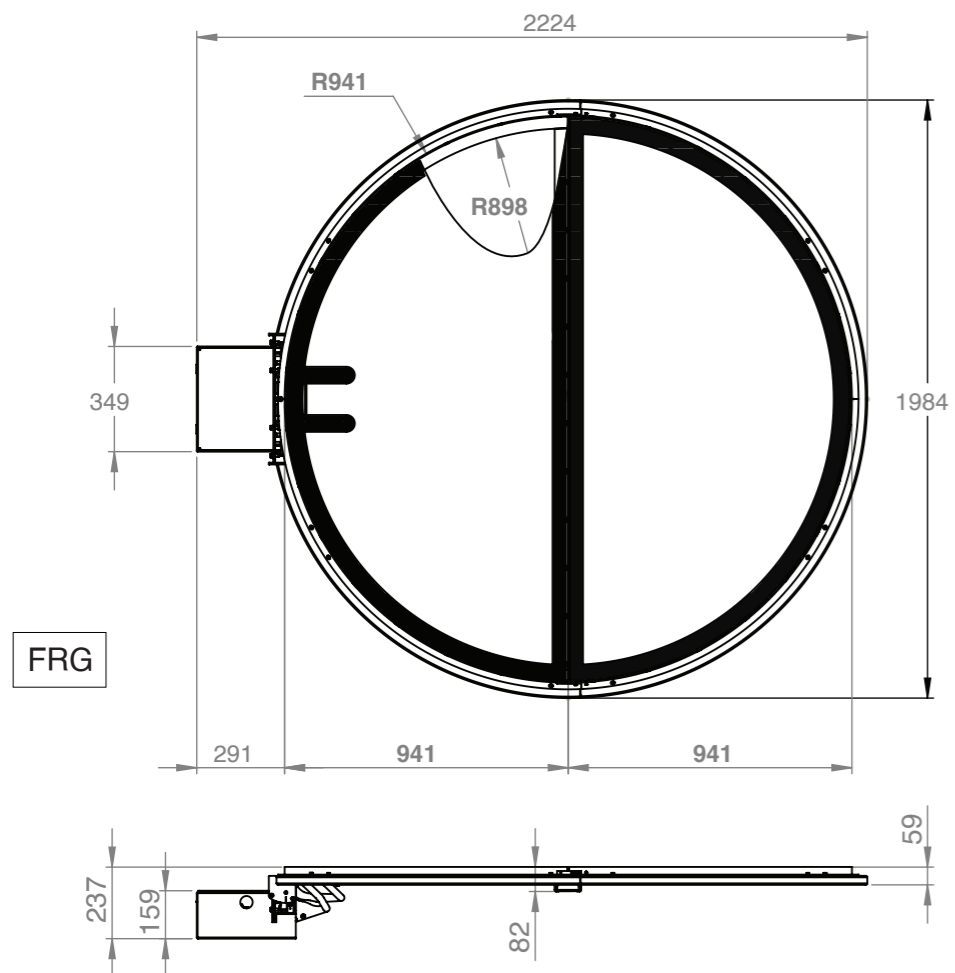
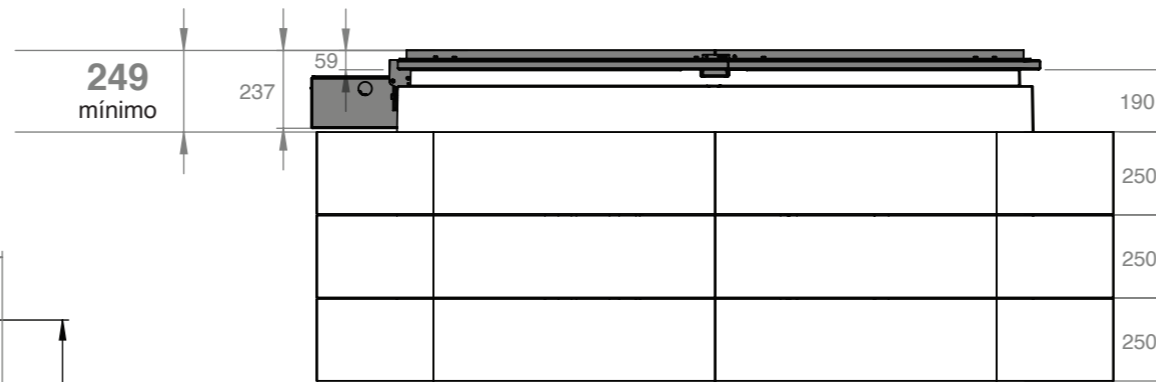
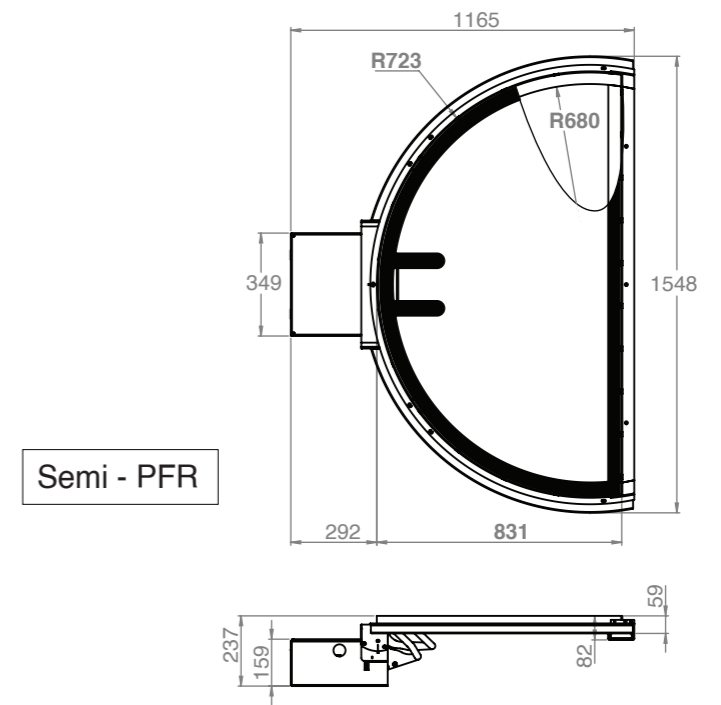
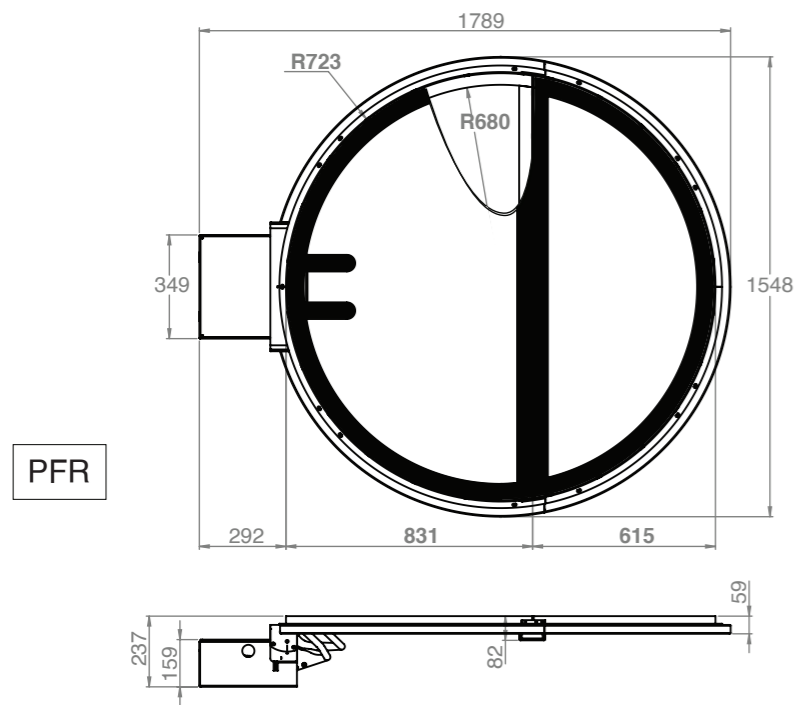
Ciclo de funcionamento de 10% ou 2 minutos contínuos seguidos de 18 minutos de pausa.



Corrente nominal: 10 A.
Tensão: 230V AC.



Uso exclusivo no interior.



Resolução de problemas

A porta não abre.

Acionei o comando e a porta não abre.

Assegure-se de que não há objetos a bloquear a porta (se for o caso, bips curtos soarão).

Certifique-se de manter o botão do comando constantemente pressionado durante a abertura.

Verifique se a instalação elétrica está ligada.

Certifique-se de que o esquema elétrico foi ligado conforme as instruções.

Contacte um distribuidor.

Tento abrir a porta manualmente mas ela não abre.

Certifique-se de que não haja objetos a obstruir a abertura.

Contacte um distribuidor.

A porta não fecha.

Acionei o comando e a porta não fecha.

Verifique se há algum objeto a bloquear o curso da porta .

Certifique-se de manter o botão do comando constantemente pressionado durante o fecho.

Verifique se a instalação elétrica está ligada.

Certifique-se de que o esquema elétrico foi ligado conforme as instruções.

Desative a Assistência Eletrónica.

Contacte um distribuidor.

Desenvolvido e fabricado em Portugal por:
NSL - Unipessoal Lda
Rua Prof. Augusto Nobre, 451
4150-119 - Porto

Doc.: MI - VB1 FR - 2025_1
Editado a 01/2025



CAVE DO VINHO

As portas de acesso foram desenvolvidas para facilitar o acesso às caves subterrâneas, concebidas com um sistema anti-esmagamento que lhes confere atributos de segurança adicionais. Durante o ciclo de fecho o motor não exerce qualquer força sobre a porta, de modo a evitar ferimentos graves em caso de bloqueio. O sistema permite ainda, em caso de emergência ou corte de energia, a entrada ou saída da cave sem necessidade de recursos elétricos.